

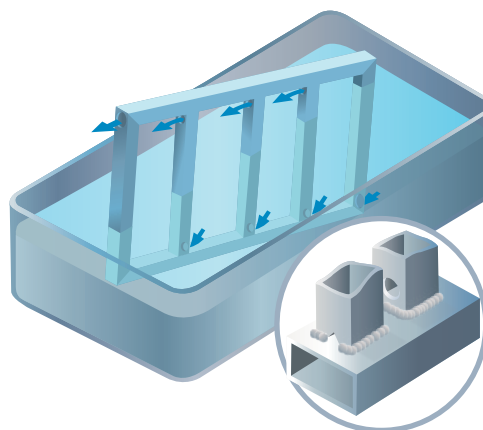
FEUERVERZINKEN PRAXIS

Perfekter Rundumschutz Verzinken von Hohlkonstruktionen

Durch Feuerverzinken werden Rohrkonstruktionen und Behälter innen und außen vor Korrosion geschützt. Viele andere Verfahren können dies nicht oder nur eingeschränkt. Damit Hohlkonstruktionen einen langlebigen und nachhaltigen Rundumschutz erhalten, sind beim Konstruieren und Fertigen einige Besonderheiten zu beachten.

Das Feuerverzinken ist ein Tauchverfahren. In der Verzinkerei werden die zu verzinkenden Bauteile in verschiedene Vorbehandlungsflüssigkeiten und anschließend in das Zinkbad eingetaucht. Aus diesem Grund muss sichergestellt werden, dass die Vorbehandlungsflüssigkeiten und das flüssige Zink im Zinkbad ungehindert und schnell in alle Ecken, Winkel und Hohlräume der zu verzinkenden Bauteile eindringen können und beim Herausziehen wieder rückstandsfrei auslaufen können. Ist dies nicht gewährleistet, wird kein langlebiger Rundumschutz erreicht. Zudem können eingeschlossene Luft und Feuchtigkeit im 450 °C heißen Zinkbad durch Ausdehnung und Verdampfen sogar zu einer explosionsartigen Zerstörung von Bauteilen führen. Richtig angeordnete und ausreichend dimensionierte Zu- und Ablauföffnungen sind deshalb ein wichtiger Beitrag zur Arbeitssicherheit und zur

Erzielung einer guten Verzinkungsqualität. Die erforderlichen Öffnungen sind so anzubringen, dass sie der Art der Aufhängung der Bauteile in der Verzinkerei, die zumeist schräg erfolgt, gerecht werden. Zu- und Ablauföffnungen sollten soweit wie möglich in den Ecken eines Bauteils angebracht werden. Zulauf- und Entlüftungsöffnungen sind aus Sicherheitsgründen sichtbar von Außen anzubringen, da diese nur so von der Feuerverzinkerei überprüft werden können.



Editorial

Liebe Leserinnen,
liebe Leser,

FEUERVERZINKEN PRAXIS ist neu und für Stahl- und Metallbauer gemacht. Handfestes Praxiswissen rund um den Korrosionsschutz durch Feuerverzinken steht im Vordergrund dieser Information. Der Name ist somit Programm.

Zweimal pro Jahr bieten wir Ihnen ab sofort kurz und knackig auf sechs Seiten Praxisthemen aus der Welt des Feuerverzinkens, beispielsweise zum verzinkungsgerechten Konstruieren und Fertigen oder Wichtiges aus dem Bereich der Normung. Aus dem weiten Anwendungsfeld der Feuerverzinkung stellen wir Konstruktionsideen vor. In der aktuellen Ausgabe sind dies filigrane Stahl-Glas-Überdachungen und Metallbau-Ideen mit feuerverzinkten Rosten.

Ich wünsche Ihnen eine spannende Lektüre.

Holger Glinde

Aus dem Inhalt:

EN 1090 – Feuerverzinkereien erfüllen bereits die Anforderungen

Konstruktionsidee: Filigrane Stahl-Glas-Überdachungen

Konstruktionsidee: Metallbau mit feuerverzinkten Gitterrosten

Nachhaltigkeit: Feuerverzinken schützt 50 Jahre und mehr

Die Größe der Bohrungen wird vom jeweiligen Luftvolumen bestimmt, das die Öffnungen passieren muss, das heißt von der Länge und dem Querschnitt der verarbeiteten Stahlprofile. Als Orientierung dient die nachfolgende Tabelle:

*Die Mindestgrößen in der Tabelle gelten für mittelgroße Konstruktionen bis zu einer Länge von ca. 6 m.
Bei langen Profilen sind die Größe bzw. die Anzahl der Löcher zu erhöhen.

Hohlprofil-Abmessungen in mm			Mindestloch-Ø in mm bei einer jeweiligen Anzahl der Öffnungen von:		
1	2	4	1	2	4
15	15	20 x 10	8		
20	20	30 x 15	10		
30	30	40 x 20	12	10	
40	40	50 x 30	14	12	
50	50	60 x 40	16	12	10
60	60	80 x 40	20	12	10
80	80	100 x 60	20	16	12
100	100	120 x 80	25	20	12
120	120	160 x 80	30	25	20
160	160	200 x 120	40	25	20
200	200	260 x 140	50	30	25

Lesbeispiel zur Tabelle links:

Ein Hohlprofil mit den Abmessungen **60 mm x 40 mm** benötigt an jedem Ende entweder

- mindestens **eine Öffnung** mit einem **Durchmesser von 16 mm** oder
- mindestens **zwei Öffnungen** mit einem **Durchmesser von 12 mm** oder
- mindestens **vier Öffnungen** mit einem **Durchmesser von 10 mm**.

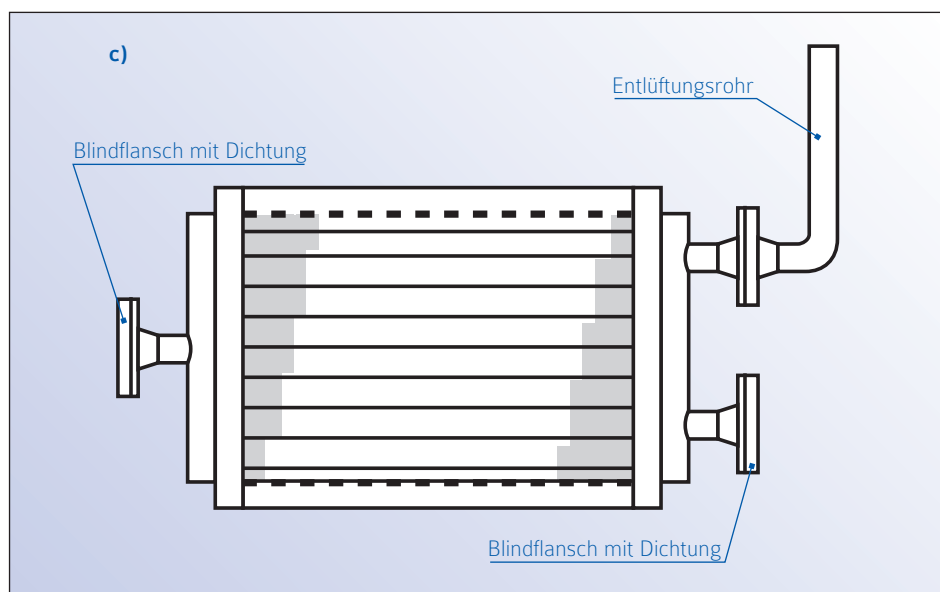
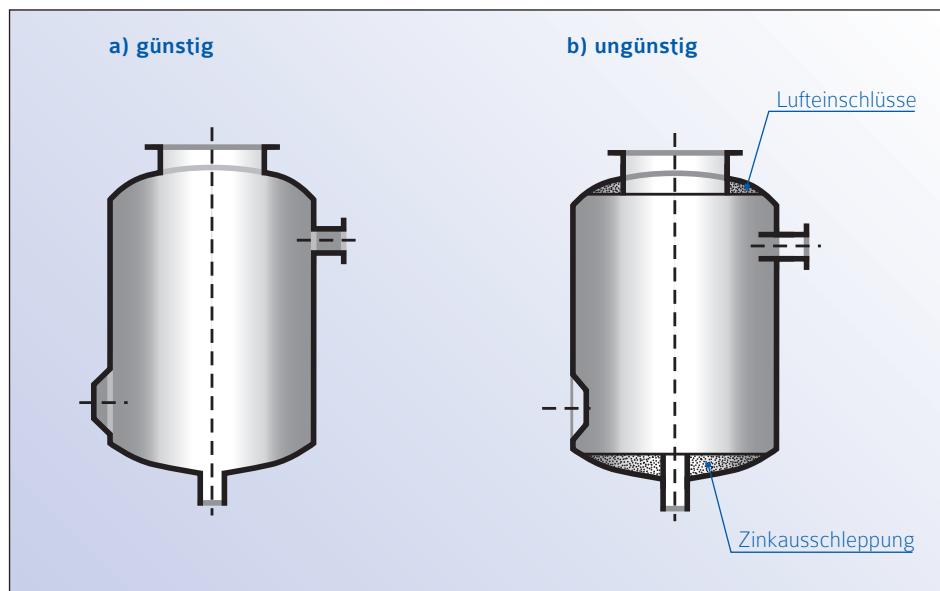
Behälter verzinken

Neben den vorgenannten Informationen ist bei Behältern zu beachten, dass Anschlüsse, Flansche und Stutzen so angebracht werden, dass sie möglichst bündig mit der Oberfläche des Behälters abschließen (Abb. a). Hierdurch werden Fehlstellen durch Lufteinschlüsse vermieden und unbeabsichtigt ausgeschlepptes Zink kann das Volumen des Behälters nicht verringern. Typische Ursachen für Lufteinschlüsse sind eingezogene Rohrstützen und Entlüftungsöffnungen, die nicht an der obersten Stelle des Behälters angebracht sind (Abb. b). Große und schwere Behälter sollten mit entsprechenden Aufhängeösen versehen werden.

Nur Außenverzinkung – Wenn kein Rundumschutz gewünscht wird

In seltenen speziellen Fällen kann es notwendig sein, die Hohlkonstruktionen nur von außen zu verzinken. Ein typisches Beispiel hierfür sind Wärmetauscher. Derartige Konstruktionen, müssen so abgedichtet sein, dass keine Flüssigkeit in das Innere eindringen kann. Um einen hohen Innendruck zu vermeiden, müssen die Konstruktionen zusätzlich ein Steigrohr erhalten. (Abb. c).

Beim Nur-Außenverzinken entsteht beim Eintauchen in die Zinkschmelze ein Auftrieb, der etwa siebenmal höher ist als der in Wasser. Mit Zusatzgewichten werden hierbei die Hohlkonstruktionen unter die Oberfläche des Zinkbades gedrückt. Die zu verzinkende Bauteile müssen so konstruiert sein, dass sie der durch den Auftrieb bedingten Gewichtsbelastung standhalten und den Druck des Belastungsgewichtes schadensfrei aufnehmen.



Infoblatt: Feuerverzinkungsgerecht Fertigen und Konstruieren:
www.feuverzinken.com/fv_praxis_link001/

Europäisches Stahlbauregelwerk EN 1090

Feuerverzinkereien erfüllen bereits die Anforderungen



Schon jetzt EN 1090-gerecht: Feuerverzinken gemäß DAST-Richtlinie 022

Wer tragende Stahlbauteile herstellt, muss sich kurzfristig auf das neue europäische Stahlbauregelwerk EN 1090 ff einstellen. Selbst kleine Schlossereien und Metallbaubetriebe, die beispielsweise Treppen oder Carports fertigen, müssen die neue Norm erfüllen. Für nicht wenige Unternehmen stellt EN 1090 eine echte Hürde dar. Hinsichtlich der Vergabe von Korrosionsschutzaufträgen an Verzinkereien kann jedoch Entwarnung gegeben werden. Denn Feuerverzinkereien, die tragende Stahlbauteile gemäß DAST-Richtlinie 022 verzinken dürfen, erfüllen bereits jetzt die Anforderungen der EN 1090 ff.

Spätestens ab 1. Juli 2014, ist ausschließlich EN 1090 verbindlich anzuwenden und die bisherige nationale Normenfamilie DIN 18800 ist nicht mehr gültig. Ab diesem Termin dürfen Hersteller tragender Stahlbauteile diese Bauprodukte in den EU-Staaten nur noch mit CE-Kennzeichnung auf den Markt bringen. Mit dem CE-Zeichen wird die Übereinstimmung (Konformität) eines Produktes mit den jeweils maßgeblichen Richtlinien und technischen Regelwerken dokumentiert. Hersteller von Bauprodukten müssen hierzu eine werkeigene Produktionskontrolle (WPK) einrichten und durchführen. Per Zertifizierung müssen Hersteller nachweisen, dass sie über das fachlich qualifizierte Personal verfügen, dokumentierte Prozesse und ihr WPK-System anwenden sowie die erforderliche technische Ausstattung besitzen.

Feuerverzinkereien sind bereits zertifiziert

In EN 1090-2 „Teil 2: Technische Regeln für die Ausführung von Stahltragwerken“ ist auch der Korrosionsschutz für Stahlbauteile geregelt. Demnach trägt der Hersteller der tragenden Stahlkonstruktion auch die Verantwortung für die fachgerechte Ausführung des Korrosionsschutzes und die Übereinstimmung des Korrosionsschutzes mit den jeweils geltenden Regelwerken. Wird ein Korrosionsschutzunternehmen wie eine Verzinkerei im Unterauftrag des Herstellers tätig, so muss dessen Tätigkeit entweder durch die werkeigene Produktionskontrolle des Herstellers oder durch



Auch „leichte“ tragende Konstruktionen wie Treppen oder Balkone müssen EN 1090-gerecht ausgeführt werden.

eine eigene zertifizierte werkeigene Produktionskontrolle abgedeckt sein. Ein zertifiziertes Qualitätsmanagementsystems nach EN 9001 ist als Nachweis dabei nicht ausreichend.

Der Korrosionsschutz durch Feuerverzinken ist für tragende Stahlkonstruktionen über die Norm DIN EN ISO 1461 in Verbindung mit der DAST-Richtlinie 022 geregelt. Die DAST-Richtlinie 022 beinhaltet auch den Aufbau einer eigenen WPK im Verzinkungsunternehmen mit jährlicher Fremdüberwachung durch eine anerkannte Zertifizierungstelle. Nach erfolgter Zertifizierung erhält die Verzinkerei die Berechtigung das Ü-Zeichen zu führen, das die Übereinstimmung der erbrachten Leistung mit den gültigen technischen Regeln nachweist. Hierdurch werden die Anforderungen der EN 1090 hinsichtlich des Korrosionsschutzes durch den Verzinker erfüllt. Dies versetzt den Stahl- und Metallbauer in die Lage hinsichtlich des Korrosionsschutzes durch Feuerverzinken ohne nennenswerten Mehraufwand der EN 1090 gerecht zu werden.

Fazit

Die Einführung der EN 1090 schafft viele Veränderungen für Hersteller tragender Stahlkonstruktionen. Beim Feuerverzinken besteht wenig Handlungsbedarf, da Feuerverzinkereien, die tragende Stahlkonstruktionen verzinken dürfen, bereits jetzt die Anforderungen der EN 1090 erfüllen.



Konstruktionsidee: Filigrane Stahl-Glas-Überdachungen

Leicht und transparent wirken die wettergeschützten Gänge der Bayerischen BauAkademie auf dem Areal der ehemaligen Hofmeisterkaserne in Feuchtwangen. Der Entwurf stammt von Niederwörmeier und Kief Freie Architekten BDA und Stadtplaner. Die filigrane Konstruktionsweise der Stahl-Glas-Überdachungen könnte auch als Idee für Carports, Terrassenüberdachungen oder Wetterdächer dienen.

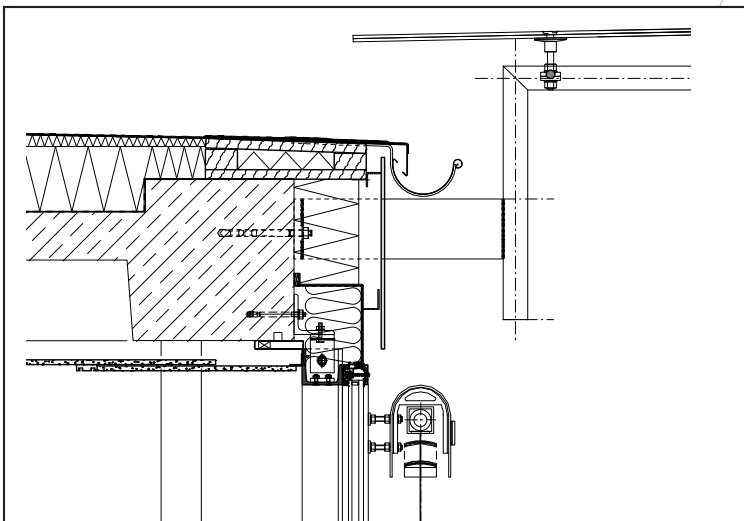
Technische Informationen zur gezeigten Stahlkonstruktion

Die Stahlrohrrahmen bestehen aus Rohr 60,3 x 16, Länge Stiele 3400 mm bzw. 5200 mm, Länge Riegel 2310 mm, Ecken auf Gehrung geschweißt. Stahlbauteile mit Korrosionsschutz durch Feuerverzinken (Stückverzinken) gemäß DIN EN ISO 1461 und DASt-Richtlinie 022

„Feuerverzinken von tragenden Stahlbauteilen“; Verbindungsmittel (Schrauben, Muttern usw.) feuerverzinkt gemäß DIN EN ISO 10684. Flächenbündige Glashalter mit elastomerem Gelenk und Gewindebolzen M 16 x 75, Typ: HELO LV 270 V mit Senkkopf.

Einscheibensicherheitsglas ESG nach DIN 1249 Teil 12 mit Heißlagerungstest (Heat-Soak-Test) nach DIN 18 516 Teil 4, Absatz 2.51. Verbund-sicherheitsglas VSG aus 2 x teilvorgespanntem Glas TVG nach DIN EN 1863 Kantenbearbeitung nach DIN 1249 Teil 11: matt geschliffen (KGN) oder poliert (KPO). Weißglas, Grünglas, normales Floatglas in Anordnung nach Farbkonzeption.

Die filigrane Konstruktionsweise der Stahl-Glas-Überdachungen könnte auch als Idee für Carports, Terrassenüberdachungen oder Wetterdächer dienen.



Video „Korrosionsschutz für Stahlbauten“:
<http://youtu.be/S150AQ5lyVU>

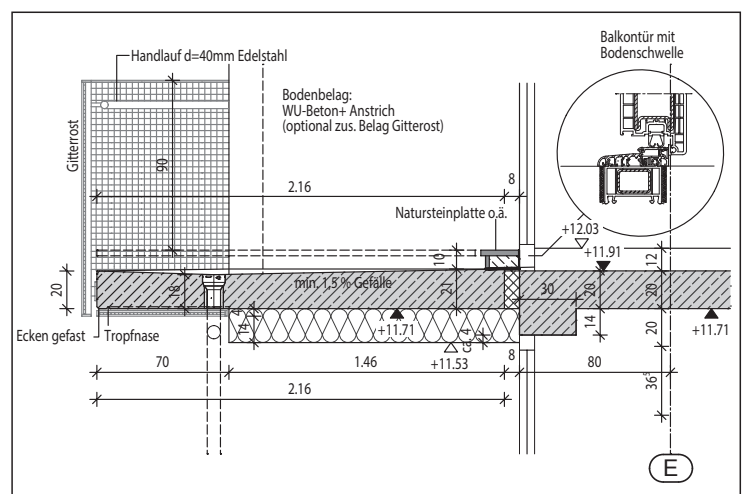
Konstruktionsidee:

Metallbau mit feuerverzinkten Rosten

Feuerverzinkte Roste haben sich seit Jahrzehnten als robuste Fussabtreter bewährt. Doch sie können weit mehr als nur Schachtabdeckung, Treppenstufe oder Fussabtreter zu sein. Als Geländer, Zaun, Fassadenelement oder als Sonnen- und Sichtschutz kommen sie zunehmend als funktionales Gestaltungselement zum Einsatz. Neben ihren technischen Eigenschaften wie Dauerhaftigkeit und Robustheit wird auch die ästhetische Seite der Roste geschätzt - je nach Blickwinkel des Betrachters bieten sie ein Wechselspiel aus Transparenz und Geschlossenheit.

Beispiel: Balkongeländer und Balkonuntersichten aus feuerverzinkten Gitterrosten

Verschweißte Pressrosten mit Maschenteilung: 34,3 x 33,3 mm und
Tragstabeinsatz: 30 x 3 mm
Pfosten aus Rechteckrohr 60 x 40 x 4 mm
Handlauf, innenliegend auf Winkelhaltern 42,4 x 2 mm



Mehr Infos zu feuerverzinkten Rosten:
www.feuerverzinken.com/fv_praxis_link002/

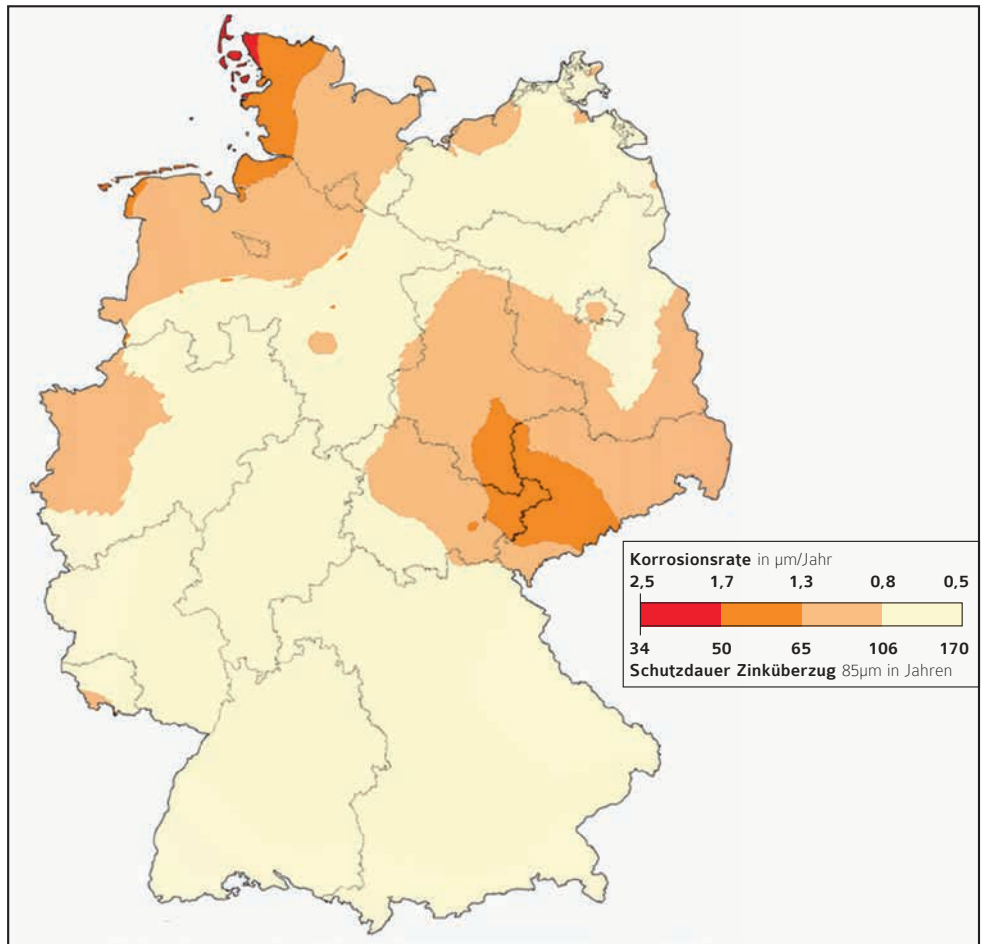
Gitterroste sind vielfältig einsetzbar, beispielsweise als Geländer, Zaun, Fassadenelement oder als Sonnen- und Sichtschutzschutz.

Mit Brief und Siegel

Feuerverzinken schützt 50 Jahre und mehr

Die Schutzdauer eines durchschnittlichen Zinküberzuges mit 85 Mikrometern Schichtdicke beträgt bei atmosphärischer Bewitterung in Deutschland zumeist 50 Jahre und weit mehr. Dies zeigt die Zinkkorrosionskarte des Umweltbundesamtes und belegt damit auch die Nachhaltigkeit der Feuerverzinkung. Nur in einigen Bereichen an der Meeresküste muss mit einer kürzeren Schutzdauer gerechnet werden. Die auf erhobenen Daten basierende Zinkkorrosionskarte kann auch zur Bestimmung der regionalen Schutzdauer einer Feuerverzinkung genutzt werden.

Auch die Bundesbaubehörden weisen für feuerverzinkte Bauteile eine Schutzdauer von zumeist 50 Jahren und mehr aus. In der Tabelle „Nutzungsdauern von Bauteilen zur Lebenszyklusanalyse des Bewertungssystems Nachhaltiges Bauen für Bundesgebäude (BNB)“ werden unter anderem Angaben zur Lebensdauer von Balkonen oder Dachbauteilen wie Geländer, Gitter und Roste gemacht. Die Tabelle ist Teil des „Bewertungssystems Nachhaltiges Bauen für Bundesgebäude“ (BNB), das vom Bundesministerium für Verkehr, Bau und Stadtentwicklung (BMVBS) unter wissenschaftlicher Begleitung durch das Bundesinstitut für Bau-, Stadt- und Raumforschung (BBSR) entwickelt wurde.



Bauteil:	Material	Nutzungsdauer
Balkon als freistehende Konstruktion	Stahl feuerverzinkt (stückverzinkt)	≥ 50 Jahre
Balkonbrüstung	Stahlgitterkonstruktion feuerverzinkt (stückverzinkt)	≥ 50 Jahre
Dachausstiege und Luken	Stahl feuerverzinkt (stückverzinkt)	≥ 40 Jahre
Dächer: Geländer, Gitter, Roste, Leitern	Stahl feuerverzinkt (stückverzinkt)	≥ 50 Jahre
Dächer: Absturzsicherungen, Trittstufen, Laufflächen, Blitzschutzanlagen, Laub- und Schneefangvorrichtungen	Stahl feuerverzinkt (stückverzinkt)	≥ 50 Jahre

Auszug aus der Tabelle „Nutzungsdauern von Bauteilen zur Lebenszyklusanalyse des Bewertungssystems Nachhaltiges Bauen für Bundesgebäude (BNB)“

Fazit

Jetzt ist auch die Langlebigkeit mit „amtlichem Siegel“ belegbar. Unabhängige, behördliche Quellen machen deutlich, dass eine Feuerverzinkung in der Regel für 50 Jahre und mehr nachhaltig vor Korrosion schützt.



Mehr zur Langlebigkeit der Feuerverzinkung:
www.feuerzinken.com/fv_praxis_link003/



Herausgeber: Institut Feuerverzinken GmbH
V.i.S.d.P.: Holger Glinde
Adresse: © 2012 Institut Feuerverzinken GmbH,
Postfach 140 451, D-40074 Düsseldorf,
Telefon: (02 11) 6907 65-0,
Telefax: (02 11) 6907 65-28,
E-Mail: info@feuerzinken.com,
Internet: www.feuerzinken.com

Design, Produktion:
PMR Werbeagentur GmbH,
Internet: pmr-werbung.de
FEUERVERZINKEN-PRAXIS
ist eine Publikation für Anwender.
Nachdruck, auch auszugsweise, nur mit
Genehmigung der Redaktion.
02-2014